



INNE NAZWY : Polichlorek winylu, PCW , PCV, PVC, Pasy PCW, Kurtyny halowe, Kurtyny paskowe, Kurtyny spawalnicze, Kotary drzwiowe, Lamele

Polichlorek winylu (PCW) jest jednym z najczęściej stosowanych tworzyw sztucznych na świecie. Miękkie PCW jest w szczególności najlepszym izolatorem termicznych spośród tworzyw sztucznych. Dodatkową zaletą jest nie przepuszczanie powietrza ani wody, dlatego idealnie nadaje się jako funkcjonalne przegrody do hal tzw. kurtyny paskowe. Dzięki swoim właściwościom pozwalają na zmniejszenia kosztów zużycia energii cieplnej jak i podniesienie komfortu pracy. Wykonane z elastycznego PCW kurtyny pasowe mają za zadanie ochronę składowanych materiałów przed zmiennymi warunkami środowiska a także hałasem, kurzem, pyłem itp. Znajdują zastosowanie w magazynach, bramach, śluzach transportowych oraz jako kurtyny w chłodniach ze zwiększoną odpornością na niskie temperatury do -45 °C. Są elastyczne i wytrzymałe mechanicznie oraz zabezpieczone filtrem UV. Ponadto wszystkie produkty posiadają Atest PZH oraz Certyfikat Higieniczny, dzięki czemu folię PCV można zastosować w przemyśle rolno-spożywczym, przetwórstwie mięsny, przemyśle farmaceutycznym oraz chemicznym.

WŁAŚCIWOŚCI I ZASTOSOWANIA :

- pomaga oszczędzać energię poprzez zatrzymywanie temperatury i kontrolę przepływu ciepłego lub schłodzonego powietrza
- ogranicza przedostawanie się dymu, oparów i kurzu do pomieszczeń oddzielonych kurtynami;
- stanowi barierę dla dźwięku: redukuje poziom hałasu o 25 – 30 dB
- jest odporny na działanie promieniowania UV (może być stosowany w bramach zewnętrznych)
- produkowany jest standardowo z zaokrąglonymi krawędziami, co chroni użytkowników kurtyn przed skaleczeniami
- odznacza się bardzo dobrą elastycznością i wytrzymałością mechaniczną
- posiada niezbędne atesty konieczne w przemyśle spożywczym
- przepuszcza światło słoneczne do wnętrza obiektów.
- wymaga minimum zabiegów konserwacyjnych.
- czerwone skrajne pasy ułatwiają wyznaczenie otworu dla kierowcy
- specjalistyczne pasy zielone, brązowe, czerwone do zastosowań w branży spawalniczej.

Właściwości	Standardowy	Chłodniczy	Norma
Temperatura pęknięcia przy gięciu na zimno	około -35 °C	około -45 °C	DIN55372
Temperatura pracy	od~ -35 °C do +50°C	od~ -45 °C do +40°C	
Gęstość	1,21g/cm3+-0,01	1,19g/cm3+-0,01	DIN53452
Absorpcja wody	17 mg 0,10%	22 mg 0,10%	DIN53495
Odporność powierzchniowa	6,5x10 Ohm	6,5x10 Ohm	JEC93
Wydłużenie przy zerwaniu	420,00%	490,00%	DEN EN ISO 5272\15A\200
Wytrzymałość na rozciąganie przy zerwaniu	18 MPa	14 MPa	DIN EN ISO 527-2\15A\200
Dalsze rozciąganie	5 N\mm	2 N\mm	DIN 53515
Właściwości ogniowe	niepalny	niepalny	DIN 4102\B2
Właściwości ogniowe	nie podtrzymuje ognia	nie podtrzymuje ognia	DIN 4102\B20
Właściwości ogniowe na krawędziach	samo gasnący	samo gasnący	DIN53438/2
Przezierność	>80%	>80%	
Izolacyjność akustyczna	~ 30 dB	~ 30 dB	DIN52210
Elastyczność	- 35 C bez zerwania	- 45 C bez zerwania	
Twardość wg, Shore A	79 +3	59 +3	DIN 53505
Wymiary	200x2 , 300x3 , 400x4 , I inne	200x2 , 300x3 , 400x4 , I inne	
Oporność powierzchniowa	6,5x10 Ohm	6,5x10 Ohm	IEC 93
Długość rolki	50 m lub na życzenie	50 m lub na życzenie	

Kurtyny paskowe wykonane są z nasuwających się na siebie pasów z miękkiego PCW/ PCV, odpornego na działanie promieni UV. Znajdują swoje zastosowanie w chłodniach, magazynach, zakładach przetwórstwa spożywczego, bramach magazynowych, samochodach typu chłodnia itp. Pozwalają na ochronę składowanych materiałów przed zmiennymi warunkami środowiska oraz hałasem, kurzem, pyłem, owadami i przeciągami. Pasy z miękkiego PCW można stosować w każdym miejscu, niezależnie od częstotliwości ruchu, ze względu na ich doskonałą elastyczność i wytrzymałość mechaniczną. W ofercie Audioplex znajdują się również pasy standardowe, chłodnicze różnokolorowe jak i specjalistyczne np. elektrostatyczne czy spawalnicze.

Do naszych kurtyn wykorzystujemy zawiesia wykonane ze stali nierdzewnej INOX system wahadłowy.

Właściwości pasów PCV

- wykonanie standardowe (temperatura od $\sim -35^{\circ}\text{C}$ do $+50^{\circ}\text{C}$),
- wykonanie chłodnicze (temperatura od $\sim -45^{\circ}\text{C}$ do $+40^{\circ}\text{C}$),
- standardowy kolor bezbarwny o odcieniu niebieskim (przeźroczystość powyżej 80%), z filtrem UV
- krawędzie pasów zaokrąglone
- pasy wykonane z materiału samoczynnie gasnącego (nie płoną i nie wydzielają dymu).
- w naszej ofercie pasy koloru czerwonego, białego, szarego
- pasy spawalnicze czerwone i zielone



Opis wykonania

Kurtyny paskowe wykonane są z miękkiego pasa PCV z przymocowanymi na ich końcach płytkami z otworami wraz z listwą grzebieniową tworzącą system wahadłowy, który umożliwia ruch wahlwy pasów. Konstrukcja elementów wykonana jest ze stali nierdzewnej $\approx 1,5\text{ mm}$ (na zamówienie wykonujemy elementy z stali kwasowej)



Wybór pasów

Dostosowanie odpowiednich pasów do wysokości otworów gwarantuje dużą wytrzymałość tworzywa oraz dłuższą trwałość w trudnych warunkach pracy. Przy dobraniu odpowiednich długości pasów, pasy powracają każdorazowo do pozycji spoczynkowej.

- szerokość 200 mm i grubość 2 mm, stosowane 0 do 2500 mm wysokości światła wjazdu,
- szerokość 300 mm i grubość 3 mm stosowane 2500 do 3500 mm wysokości światła wjazdu,
- szerokość 400 mm i grubość 4 mm stosowane 3500 do 5000 mm wysokości światła wjazdu
- zachodzenie sąsiednich pasów(zakładki) 33%, 50% i 100%.

Korzyści

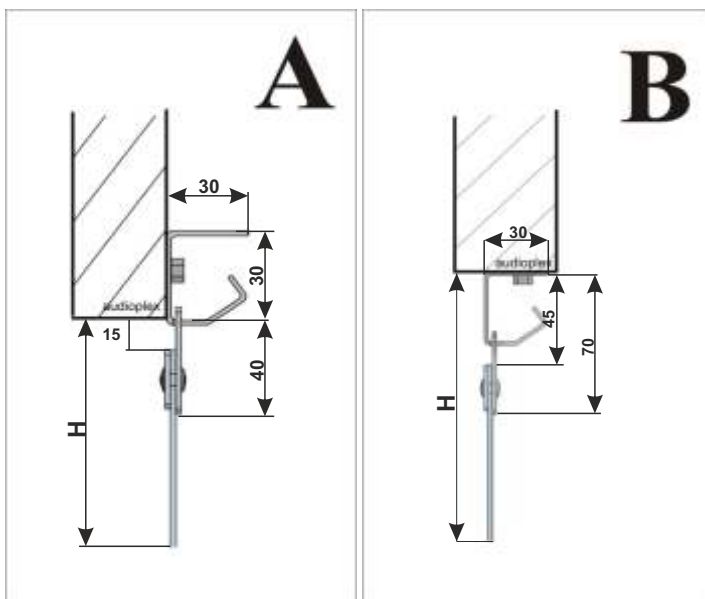
- w okresie zimowym zapobiegają ucieczce ciepła z ogrzewanych pomieszczeń na zewnątrz i odwrotnie.
- w okresie letnim zapobiega wnikaniu ciepłego powietrza do pomieszczeń klimatyzowanych
- znacznie ograniczają ucieczkę zimna z chłodni/mroźni w trakcie prowadzenia prac przeładunkowych, przy otwartych wrotach komory lub samochodach typu chłodnia.
- zabezpieczają przed przenikaniem kurzu, dymu, oparów
- utrudniają przedostawanie się ptaków oraz owadów
- ograniczają i zapobiegają przeciągą
- ograniczają hałas do 30dB
- ograniczają przenikanie zapachów
- w specjalnym wykonaniu, jako zabezpieczenie przed promieniowaniem ultrafioletowym przy pracach spawalniczych,



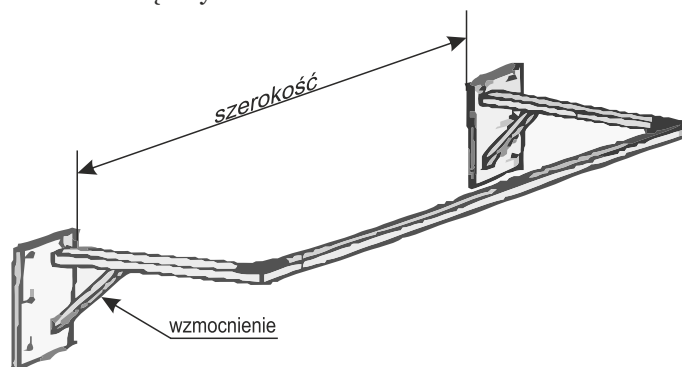
Oblicz cenę swojej kurtyny [więcej...](#)

Po zakupie w firmie Audioplex gotowej kurtyny do zawieszenia na wymiar. W zestawie znajduje się: listwa grzebieniowa, pasy wraz z zanitowanymi blaskami systemowymi INOX.

Pierwszym etapem montażu jest przygotowanie listwy grzebieniowej i zamocowanie do nadproża. W razie potrzeby skrócić, jednakże odcinki listwy powinny stykać się ze sobą w celu zapewnienia stałej odległości między zębami, czyli cięcie powinno odbywać się pomiędzy ząbkami. Istnieje możliwość montażu bocznego (rys. a) lub wewnątrz otwory (rys. b). Służą do tego otwory o średnicy ~6mm wykonane w listwie co około 17 cm. Listwy należy przykręcić za pomocą kołków rozporowych, kotew itp.. tak by pasy wisiały nad posadzką około 10-20mm aby nie można było najechać czy nastąpić a co za tym idzie zerwać pas.



W przypadku konieczności odejścia z kurtyną od płaszczyzny otworu, umieszczamy kurtynę równoległą do bramy jako wewnętrzną przegrodę bramy (najczęściej stosowane przy bramach ruletowych) należy zastosować dodatkową konstrukcję tzw. ramie z profilu stalowego (przykład na rys. poniżej). Konstrukcja ta powinna być dostosowana do szerokości oraz wagi kurtyny, gwarantuje to dostateczną sztywność.



Następnym krokiem jest zawieszenie próbnie jednego z pasów na przytwierdzonej listwie grzebieniowej w celu sprawdzenia dopasowania wysokości do światła otworu. Pasy przygotowane są z pewnym zapasem wynikającym z listwy mocującej. Pas przedstawiono na poniższym rys. należy zatem podnieść listwę grzebieniową lub zaznaczyć bądź odmierzyć nadmiar długości pasa w taki sposób, aby gotowa kurtyna wisiała na wysokości ~10-20mm nad posadzką. A następnie odciąć ostrym nożem do tapet.



Po zamontowaniu listwy grzebieniowej i dopasowaniu długości pasów jedną z ważniejszych czynności aby kurtyna spełniała maksymalne swoje właściwości jest zawieszenie poprawne pasów. Pasy zawieszamy od prawej lub lewej strony lecz nie jeden po drugim lecz pierwszy pas trzeci, piąty a później drugi czwarty, szósty itd. Takowe zawieszenie spowoduje iż pasy będą się dobrze schodzić w dolnej części kurtyny oraz szybciej to nastąpi.



Zawieszenie kurtyn pasowych na listwach grzebieniowych jest możliwe w kilku opcjach pokrywania pas na pas czyli z różną wielkością zakładki ~30%, 60% czy 90% zakładu pas na pas. Firma Audioplex wykonuje standardowe zakładki ~30% czyli około 25 mm po obu stronach, natomiast na życzenie realizujemy kurtyny z większymi zakładkami zapewniające większą szczelność. Wykonujemy również na życzenie klienta pasy skrajne o kolorze czerwonym ułatwiające przejście lub przejazd wózków widłowych.

Nasza firma przygotowuje gotowe kurtyny do zawieszenia wystarczy podać nam wysokość i szerokość światła otwory a my przygotowujemy kompleksową ofertę z dobraniem odpowiedniego pasa. Przygotowujemy również kurtyny specjalistyczne np... chłodnicze, spawalnicze, antystatyczne itd. Przygotowujemy również konstrukcja okalające jak również montujemy kurtyny u klienta

